

**GROVE**

EINBAU HARNSTOFFANLAGE  
 INSTALLATION UREA UNIT

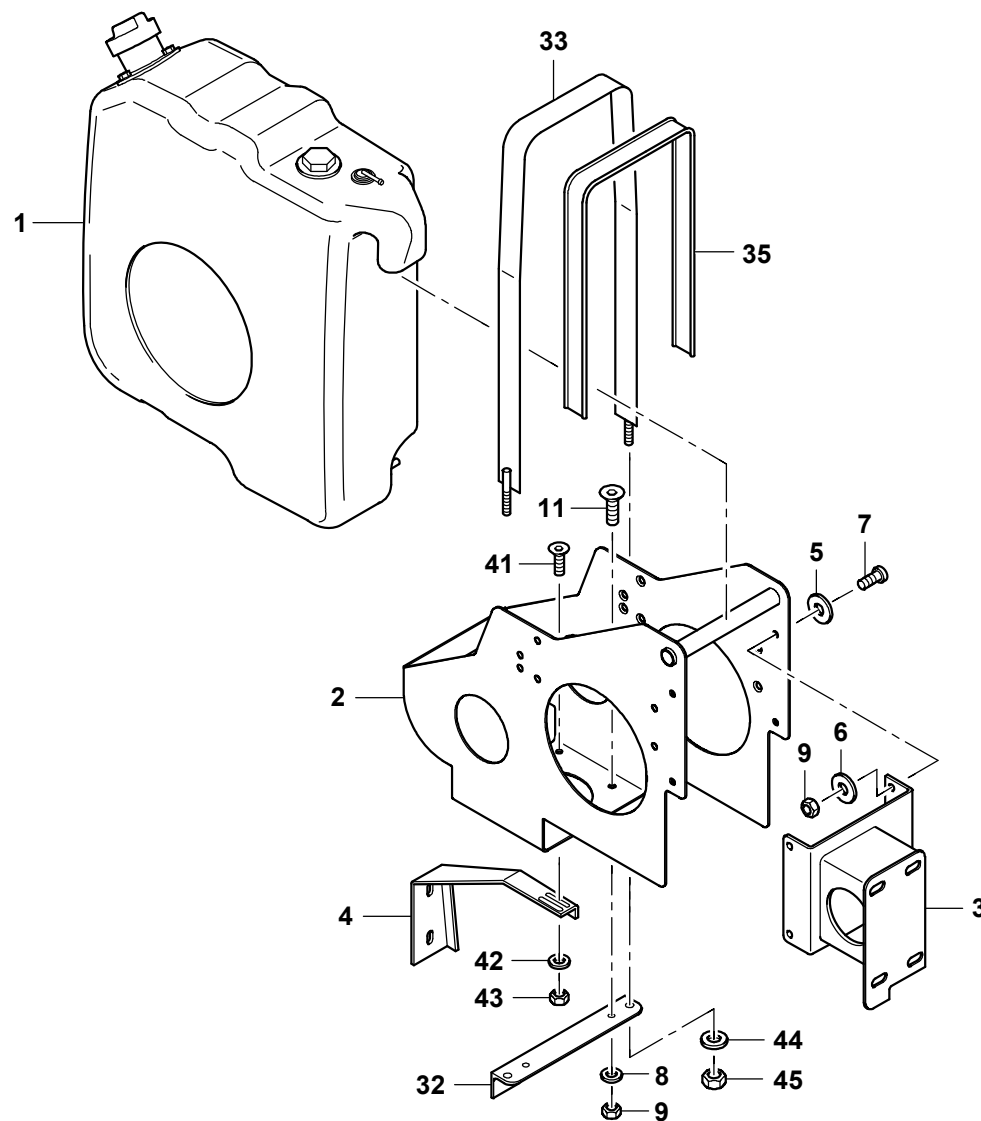
BILDTAFEL  
 PICTORIAL DISPLAY

12.15

**3205370-ETL H**

1/2

**GMK 4100**  
**BE 504**  
**G 631**





EINBAU HARNSTOFFANLAGE  
INSTALLATION UREA UNIT

BILDTAFEL  
PICTORIAL DISPLAY

12.15

**3205370-ETL H**

2/2

**GMK 4100  
BE 504  
G 631**

